

PR
electronics



9410

Power Control Unit

No. 9410V101-ES

Versión del producto 9410-001



ES ▶ PR electronics A/S ofrece un amplio rango de módulos de acondicionamiento de señal analógico y digital para la automatización industrial. Nuestras áreas de competencia incluyen: Aislamiento, Displays, Interfases Ex, Temperatura y Universal. Todos los productos cumplen con los más exigentes estándares internacionales y la mayoría disponen de nuestra tecnología patentada STREAM SHIELD, que asegura la fiabilidad incluso en las peores condiciones. »Signals the Best« representa nuestra filosofía y su garantía de calidad.

POWER CONTROL UNIT

9410

TABLE DE CONTINIDOS

Peligro	2
Identificación de símbolos	2
Instrucciones de seguridad.....	2
Cómo desmontar el sistema 9000	4
Aplicación y opciones avanzadas.....	5
Características técnicas	5
Pedido.....	7
Especificaciones eléctricas.....	7
Conexiones.....	9
Diagrama de bloques.....	10
Appendix	11
IECEX Installation Drawing.....	12
ATEX Installation Drawing	15
FM Installation Drawing.....	18
INMETRO Installation Drawing.....	21



PELIGRO

Las operaciones siguientes deberían ser llevadas a cabo en los módulos desconectados y bajo condiciones de seguridad ESD:

- Montaje general, conexión y desconexión de cables.
- Localización de averías del módulo.

La reparación del módulo y el cambio de los circuitos dañados deben ser hechos solamente por PR electronics A/S.

IDENTIFICACIÓN DE SÍMBOLOS



Triángulo con una marca de exclamación: Lea el manual antes de la instalación y de la puesta en marcha para evitar daños personales o mecánicos.



La marca CE demuestra que el módulo cumple con los requerimientos esenciales de las directivas.



El símbolo doble de aislamiento indica que el módulo está protegido por un aislamiento doble o reforzado.



Los **módulos Ex** han sido aprobados de acuerdo con la directiva ATEX para ser instalados en áreas explosivas.

INSTRUCCIONES DE SEGURIDAD

DEFINICIONES:

Las tensiones peligrosas han sido definidas como aquéllas entre los rangos: 75 a 1500 VCC y 50 a 1000 VCA.

Los técnicos son personas cualificadas educadas o formadas para montar, operar y también localizar averías de forma técnicamente correcta y conforme a las regulaciones en materia de seguridad.

Los operadores, estando familiarizados con los contenidos de este manual, ajustan y operan los botones o potenciómetros durante la operativa normal.

RECEPCIÓN Y DESEMPAQUE:

Desenvolver el módulo sin dañarlo. El envoltorio debería guardarse siempre con el módulo hasta que éste se haya instalado de forma permanente. Chequear al recibir el módulo que el tipo corresponde al módulo pedido.

MEDIOAMBIENTE:

Evitar los rayos de sol directos, polvo, altas temperaturas, vibraciones mecánicas y golpes, además de lluvia y humedad pesada. Si es necesario, el calor que excede los límites indicados para temperatura ambiente se ha de evitar con ventilación.

El modulo debe ser instalado en grado de polución 2 o mayor.

El modulo está diseñado para ser seguro al menos a una altitud de de 2 000 m.

MONTAJE:

Solamente los técnicos que están familiarizados con los términos técnicos, advertencias e instrucciones del manual y que pueden cumplirlas, deberían conectar el módulo. Si hubiera cualquier duda acerca de la correcta conexión del módulo, por favor, contacten con nuestro distribuidor local o, alternativamente, a

PR electronics A/S
www.prelectronics.com

El montaje y conexión del módulo debería cumplir con la legislación nacional para el montaje de materiales eléctricos, en relación con la sección del cable, fusible protector y localización.

El uso de cables flexibles para conexión a la red no esta permitido a no ser que los extremos de los cables estén acabados.

Las descripciones de las conexiones de entrada / salida se muestran en el diagrama de bloques y en la etiqueta lateral.

El modulo viene previsto de cables de tierra y debe ser alimentado por una fuente de alimentación que tenga aislamiento doble. Un interruptor de potencia debería ser fácilmente accesible y próximo al módulo. El interruptor de potencia debería estar marcado con una etiqueta, que indique la forma de desconectar el módulo.

Las 2 primeras cifras del número de serie indican el año de fabricación.

CALIBRACIÓN Y AJUSTE:

Durante la calibración y el ajuste, la medida y conexión de tensiones externas deben ser realizadas de acuerdo con las especificaciones de este manual. Los técnicos deben usar herramientas e instrumentos seguros.

OPERATIVA NORMAL:

Los operadores son los únicos a los que se les permite ajustar y operar los módulos que están instalados de forma segura en cuadros, etc., para evitar los peligros de daños corporales y deterioros en los módulos. Esto significa, que no hayan descargas eléctricas peligrosas y que el módulo sea fácilmente accesible.

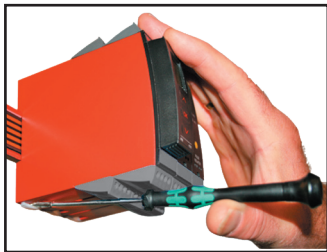
LIMPIEZA:

Cuando lo desconectamos, el módulo puede ser limpiado con un paño humedecido con agua destilada.

RESPONSABILIDAD:

En la medida en la que las instrucciones de este manual no sean seguidas estrictamente, el cliente no puede exigir a PR electronics A/S las condiciones que éste ofrece normalmente en los acuerdos de ventas establecidos.

CÓMO DESMONTAR EL SISTEMA 9000

**Imagen 1:**

Levantando el bloqueo, el modulo se suelta del Power Rail.

POWER CONTROL UNIT

9410

- *Distribuye la tensión al Power Rail*
- *Conexión opcional de backup de alimentación*
- *Aprobado para Zona Ex zona 2 / Div. 2*
- *Posibilidad de backup de alimentación para el Power Rail*
- *Debe ser instalado en el Power Rail tipo PR 9400*

Aplicación y opciones avanzadas

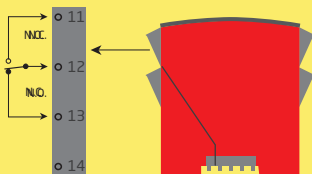
- La unidad de control detecta los errores de cualquier modulo montado en el Power Rail y transmite una alarma colectiva al sistema de control mediante el estado del relé interno.
- Conexión opcional de 2 fuentes de alimentación - una primaria y la de repuesto.
- Se puede obtener una fuente de alimentación extra para el Power Rail montando dos PR 9410 y conectándolos a 2 fuentes independientes (ej. PR 9420).

Características técnicas

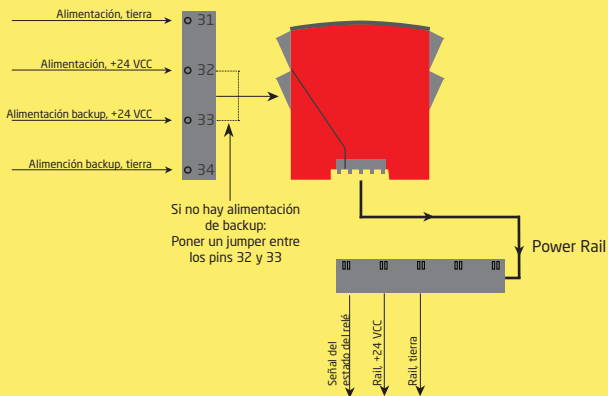
- Se activará el Relé (pins 11 & 12) cuando las siguientes 3 condiciones se cumplan:
 1. Cuando la tensión de alimentación esté entre pins 31 y 32.
 2. La tensión Backup de alimentación se encuentra en los pins 34 y 33. (Si el backup de alimentación no está en uso, un jumper debe colocarse entre pins 32 y 33 - el jumper viene con el modulo).
 3. Cuando no hayan señales de error procedentes de los módulos conectados al Power Rail.
- Cuando la alarma colectiva se active vía el Power Rail, el relé en el 9410 se desactivará (Pins 13 y 12).
- Los dos LEDs verdes frontales indican la conexión de la alimentación y del backup.
- El LED rojo indica error.

Aplicaciones

Relé del módulo que indica el estado del Power Rail



Conexión de alimentación



Zona 2 / FM Cl. 1, div. 2 ó zona segura

Pedido

9410 = Power Control Unit

Especificaciones eléctricas

Range de especificaciones -20°C a +60°C

Temperatura de almacenamiento..... -20°C a +85°C

Especificaciones comunes:

Consumo máx..... 96 W

Rendimiento..... > 97,9%

Consumo interno máx..... 2 W

Tamaño hilo (mín. / máx.) 0,13...2,08 mm² / AWG 26...14
cable trenzado

Torsión del terminal de atornillado..... 0,5 Nm

Humedad relativa..... < 95% HR (no cond.)

Dimensiones (HxAxP) 109 x 23,5 x 104 mm

Grado de protección IP20

Peso..... 140 g

Entrada:

Tensión de alimentación,

Aislamiento doble / reforzado 21,6...26,4 VCC

Alimentación backup 21,6...26,4 VCC

Niv. trigger para tensión de supervivencia... Error < 21 VCC

Salida:

Voltaje de salida @ 4 A..... Voltaje de entrada - 0,5 VCC

Tensión de salida, máx. 96 W

Corriente de salida, máx. 4 A

Rizada de salida Igual que la de entrada

Relé de estado en zona segura:

Voltaje máx. 250 VCA / 30 VCC

Corriente máx..... 2 ACA / 2 ACC

Tensión CA máx..... 500 VA / 60 W

Aprobaciones:

EMC 2004/108/CE	EN 61326-1
LVD 2006/95/CE.....	EN 61010-1
c UL us, Standard for Safety.....	UL 61010-1
GOST R	

Marina:

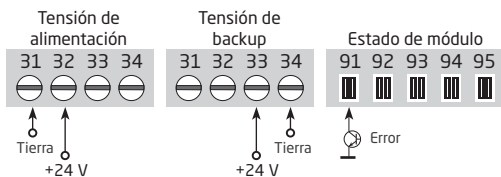
Det Norske Veritas, Ships & Offshore Stand. f. Certific. No. 2.4

I.S. / Ex:

ATEX 94/9/CE.....	KEMA 07ATEX0152 X
IECEX	IECEX KEM 08.0025X
c FM us.....	3034431-C
INMETRO	NCC 12.1308 X

CONEXIONES

Entradas:



Salidas:

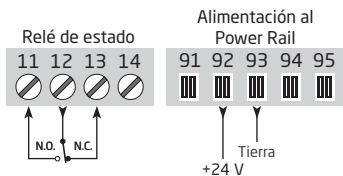
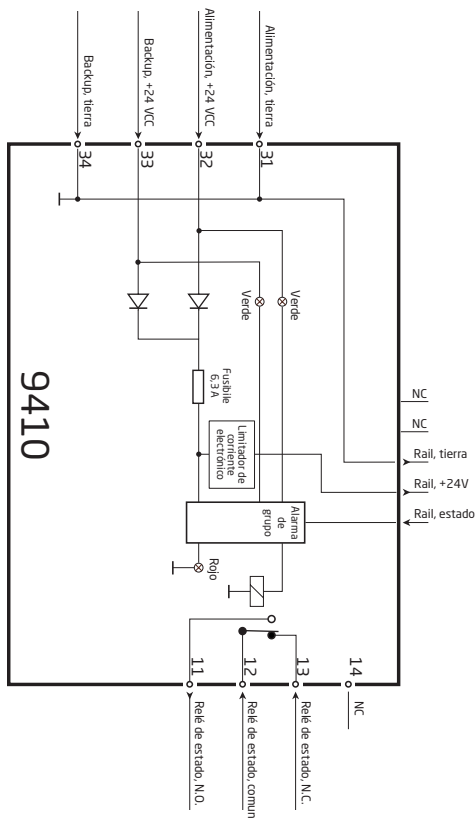


DIAGRAMA DE BLOQUES



NC = no conexión

APPENDIX

IECEX Installation drawing
ATEX Installation drawing
FM Installation drawing
INMETRO Installation drawing

IECEX Installation drawing


9410

For safe installation of 9410 the following must be observed. The module shall only be installed by qualified personnel who are familiar with the national and international laws, directives and standards that apply to this area.

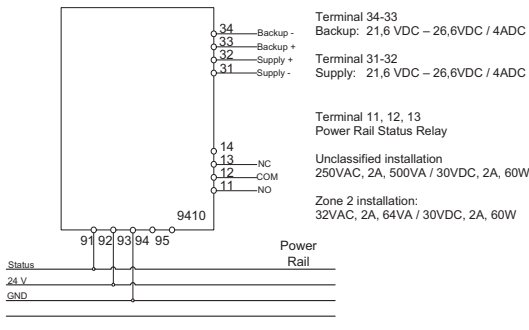
Year of manufacture can be taken from the first two digits in the serial number.

9410 Power Control Unit

IECEX Certificate	KEM 08.0025 X
Marking:	Ex nA nC IIC T4 Gc
Standards:	IEC60079-0:2007, IEC60079-15:2005

Non Hazardous Area or Zone 2

T4: -20 °C <Ta < +60°C



LERBAKKEN 10, 8410 RØNDE DENMARK

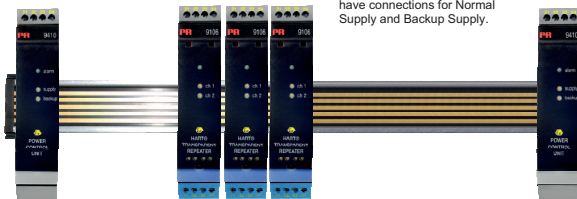
9410 Power Control with backup.



Use Endcaps to prevent the Power Rail from being short circuit by the outer enclosure.

Use 9400 Cover to prevent open Power Rail from unintentional short circuit.

Redundant 9410 Power Control with Backup.



Power is supplied to the Power Rail from two 9410 Power Control Modules. Both modules have connections for Normal Supply and Backup Supply.

LERBAKKEN 10, 8410 RØNDE DENMARK

Installation notes:**General**

The 9410 must be supplied from a Power Source with Double or Reinforced insulation to Mains.

For installation in Zone 2

The 9410 Power Control Unit and 9400 Power Rail must be installed in an outer enclosure having an IP protection of at least IP54, conforming to the requirements of explosion protection Ex-n or Ex-e.

Transients are suppressed by an internal transient protection device, which is set to a level not exceeding 40% of the rated voltage.

WARNING: Do not separate connectors when energized and an explosive gas mixture is present.

WARNING: Do not install or remove modules from the Power Rail unless Area is known to be Non Hazardous.

WARNING: Terminals 91,92,93,94,95 may only be connected to Power Rail 9400.

ATEX Installation drawing



9410

For safe installation of 9410 the following must be observed. The module shall only be installed by qualified personnel who are familiar with the national and international laws, directives and standards that apply to this area.

Year of manufacture can be taken from the first two digits in the serial number.

9410 Power Control Unit

ATEX Certificate

KEMA 07ATEX0152 X

Marking:

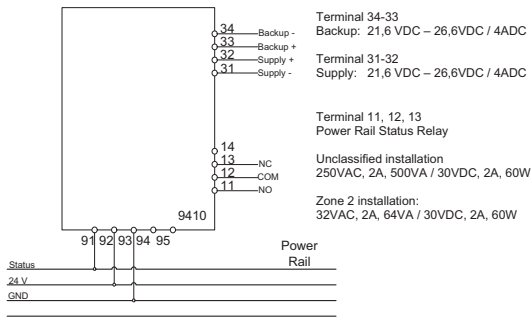
3G Ex nA nC IIC/IIIB/IIA T4

Standard:

EN60079-0:2006, EN60079-15:2005

Non Hazardous Area or Zone 2

T4: $-20\text{ }^{\circ}\text{C} < T_a < +60\text{ }^{\circ}\text{C}$



LERBAKKEN 10, 8410 RØNDE DENMARK

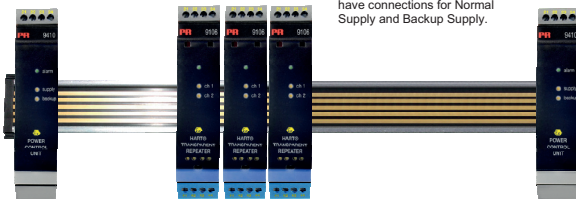
9410 Power Control with backup.



Use Endcaps to prevent the Power Rail from being short circuit by the outer enclosure.

Use 9400 Cover to prevent open Power Rail from unintentional short circuit.

Redundant 9410 Power Control with Backup.



Power is supplied to the Power Rail from two 9410 Power Control Modules. Both modules have connections for Normal Supply and Backup Supply.

LERBAKKEN 10, 8410 RØNDE DENMARK

9420 Power Supply and 9410 Power Control with Backup.



Maintain a minimum distance of 50mm between the 9420 Power Supply and other modules.

General

The 9410 must be supplied from a Power Source with Double or Reinforced insulation to Mains.

Alternatively use PR9420 Power Supply for installation inside or outside Zone2.

For installation in Zone 2

The 9410 Power Control Unit and 9400 Power Rail must be installed in an outer enclosure having an IP protection of at least IP54 conforming to the requirements of explosion protection Ex-n or Ex-e.

Transients are suppressed by an internal transient protection device, which is set to a level not exceeding 40% of the rated voltage.

WARNING: Do not separate connectors when energized and an explosive gas mixture is present.

WARNING: Do not install or remove modules from the Power Rail unless Area is known to be Non Hazardous.

FM Installation drawing


9410 Power Control Unit

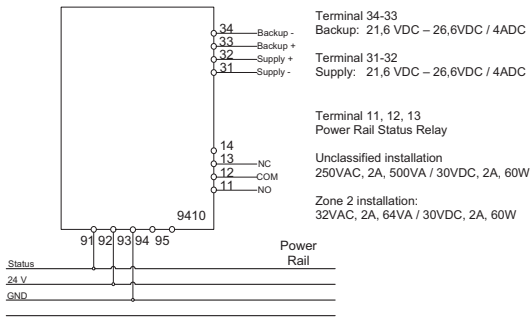
For safe installation of 9410 the following must be observed. The module shall only be installed by qualified personnel who are familiar with the national and international laws, directives and standards that apply to this area.

c-FM-us Certificate 3034431

Marking NI, Class I, Division 2, Group A,B,C,D T4 or
Class I, Zone2, AEx nA nC IIC T4
Class I, Zone2, Ex nA nC IIC T4

Standard: Class 3600, Class 3611, Class 3810, ANSI/ISA 12.00.01 / 12.12.02
ISA 60079-15:2002, CSA-E79-15, CSA-C22.2-213

Non Hazardous Area or Division 2 / Zone 2

 T4: $-20\text{ }^{\circ}\text{C} < T_a < +60\text{ }^{\circ}\text{C}$


LERBAKKEN 10, 8410 RØNDE DENMARK

9410 Power Control with backup.



Use Endcaps to prevent the Power Rail from being short circuit by the outer enclosure.

Use 9400 Cover to prevent open Power Rail from unintentional short circuit.

Redundant 9410 Power Control with Backup.



Power is supplied to the Power Rail from two 9410 Power Control Modules. Both modules have connections for Normal Supply and Backup Supply.

LERBAKKEN 10, 8410 RØNDE DENMARK

Installation notes:

The installation and wiring shall be in accordance with the Canadian Electrical Code for Canada and National Electrical Code NFPA 70, Article 500 or 505 for installation in USA.

The module must be supplied from a Power Supply having double or reinforced insulation.

The use of stranded wires is not permitted for mains wiring except when wires are fitted with cable ends.

For installation in Zone 2 or Division 2, the module must be installed in a suitable outer enclosure according to the regulations in the CEC for Canada or NEC for USA.

Install in pollution degree 2 or better.

Substitution of components may impair the suitability for division 2 / zone 2 installation.

Warning: To prevent ignition of the explosive atmospheres, disconnect power before servicing and do not separate connectors when energized and an explosive gas mixture is present.

WARNING: Do not install or remove modules from the Power Rail and do not remove connectors from the module unless Area is known to be Non Hazardous.

INMETRO Desenhos para Instalação



9410

Para instalação segura do 9410 o manual seguinte deve ser observado. O módulo deve ser instalado somente por profissionais qualificados que estão familiarizados com as leis nacionais e internacionais, diretrizes e normas que se aplicam a esta área.

Ano de fabricação pode ser obtido a partir dos dois primeiros dígitos do número de série.

9410 Unidade de Controle de Potência

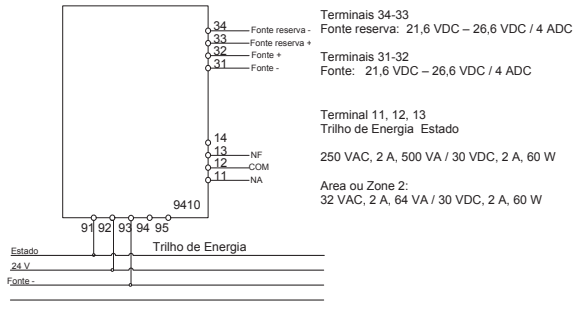
INMETRO Certificado NCC 12.1308X

Marcas: Ex nA nC IIC T4 Gc

Normas IEC60079-0:2011, IEC60079-15:2005

Area de não Risco Area ou Zone 2

T4: -20 °C <Ta < +60°C



LERBAKKEN 10, 8410 RØNDE DENMARK

9410 Controle de Potência com reserva.

Use Tampas para evitar que o trilho de alimentação entre em curto-circuito com invólucro externo.



Use a capa do 9400 para prevenir que a abertura do trilho de energia e causar curto-circuito não intencional

A energia é fornecida ao barramento de alimentação de dois módulos de controle de energia 9410. Ambos os módulos têm conexões para a fonte de alimentação normal e a fonte reserva.

Controle de Potencia 9410 redundante com reserva



LERBAKKEN 10, 8410 RØNDE DENMARK

Notas para Instalação:**Geral**

O 9410 deve ser energizado por uma fonte de alimentação com isolamento duplo ou reforçado vindo da rede elétrica.

Para instalação em Zona 2

O equipamento deve ser instalado dentro de um invólucro certificado conforme as normas da série ABNT NBR IEC 60079 que forneça no mínimo grau de proteção IP54.

Transientes são suprimidos por um dispositivo interno, que é definido para um nível não superior a 40% da tensão nominal.

AVISO: Não separe conectores quando energizado e uma mistura explosiva de gás estiver presente.

AVISO: Não instalar ou remover os módulos do trilho de energia a menos que área seja conhecida como não perigoso (não risco).

AVISO: Terminais 91, 92, 93, 94 e 95 só podem ser conectados ao Trilho de Energia 9400.



- 
 www.preelectronics.fr
 sales@preelectronics.fr
- 
 www.preelectronics.de
 sales@preelectronics.de
- 
 www.preelectronics.es
 sales@preelectronics.es
- 
 www.preelectronics.it
 sales@preelectronics.it
- 
 www.preelectronics.se
 sales@preelectronics.se
- 
 www.preelectronics.co.uk
 sales@preelectronics.co.uk
- 
 www.preelectronics.com
 sales@preelectronics.com
- 
 www.preelectronics.cn
 sales@preelectronics.cn

Head office

Denmark
 PR electronics A/S
 Lerbakken 10
 DK-8410 Rønnde

www.preelectronics.com
sales@preelectronics.dk
 tel. +45 86 37 26 77
 fax +45 86 37 30 85



QUALITY SYSTEM AND ENVIRONMENTAL MANAGEMENT SYSTEM
 DS/EN ISO 9001
 DS/EN ISO 14001

